

毒性及關注化學物質防災基本資料表

壹、運作場所基本資料 (一處場所地址填寫一份防災基本資料表)

運作 人 基 本 資 料	管制編號					
	名稱 (全銜)					
	地 址		縣 (市)	鄉 鎮 區 (市)	村 (里)	鄰 路 段 巷 弄 號 樓
	二度分帶座標 (TWD97/TM2)		TWD97/TM2-X		TWD97/TM2-Y	
	負責人姓名					
	負責人地址		縣 (市)	鄉 鎮 區 (市)	村 (里)	鄰 路 段 巷 弄 號 樓
	連絡人		姓名		電話號碼	()
E-mail 帳號				傳真號碼	()	
運作 場 所 基 本 資 料	管制編號					
	名稱 (全銜)		【 <input type="checkbox"/> 同運作(法)人，本欄名稱與其地址可免填】			
	地 址		縣 (市)	鄉 鎮 區 (市)	村 (里)	鄰 路 段 巷 弄 號 樓
	運作廠(場)二度 分帶座標(TWD97/TM2)		TWD97/TM2-X		TWD97/TM2-Y	
	涉及業別分類		土地分區		工業區代碼及名稱	
	專業技術管理人員 (請依級別填寫)		級別	<input type="checkbox"/> 甲 <input type="checkbox"/> 乙 <input type="checkbox"/> 丙	<input type="checkbox"/> 甲 <input type="checkbox"/> 乙 <input type="checkbox"/> 丙	<input type="checkbox"/> 甲 <input type="checkbox"/> 乙 <input type="checkbox"/> 丙
			姓名			
			證號			
			手機			
	連絡人		姓名		電話號碼	()
			E-mail 帳號		傳真號碼	()
	災害防救實際負責人 與主要工作人員		姓名			
			職稱			
			電話號碼	()	()	()
			傳真號碼	()	()	()
外部支援廠商、機構 (包括上游廠商)		廠商名稱				
		支援事項				
		聯絡人				
		電話號碼	()	()	()	
緊急醫療網責任醫院 或運作場所鄰近醫院		名稱				
		醫療項目				
		電話	()	()	()	
聯防組織		1. <input type="checkbox"/> 已加入 全國性聯防組織(第 組)。 2. <input type="checkbox"/> 已加入 地區性聯防組織(第 組)。 3. <input type="checkbox"/> 未加入，原因：				

貳、毒性及關注化學物質資料

毒性及關注化學物質	物質中英文商品名				俗名		
	物質名稱				列管編號及序號		
	重量百分濃度 (w/w%)				毒性分類		
	運作行為	<input type="checkbox"/> 製造 <input type="checkbox"/> 輸入 <input type="checkbox"/> 販賣 <input type="checkbox"/> 使用 <input type="checkbox"/> 貯存					
	貯存場所入口二度分帶座標	TWD97/TM2-X			TWD97/TM2-Y		
	使用場所入口二度分帶座標	TWD97/TM2-X			TWD97/TM2-Y		
	經常存量 (以重量單位表示)	至					
	包裝或容器型態	<input type="checkbox"/> 圓柱型 <input type="checkbox"/> 橫式 <input type="checkbox"/> 球式 <input type="checkbox"/> 方柱型 <input type="checkbox"/> 鋼瓶 <input type="checkbox"/> 其它			包裝或容器材質	<input type="checkbox"/> 鐵 <input type="checkbox"/> 鋁 <input type="checkbox"/> 不銹鋼 <input type="checkbox"/> 玻璃 <input type="checkbox"/> 塑膠桶 <input type="checkbox"/> 紙袋 <input type="checkbox"/> 塑膠袋 <input type="checkbox"/> 其它	
	單一包裝或容器規格	長(公分)	寬(公分)	高(公分)	直徑(公分)	裝滿時容量 (公斤)	裝滿時壓力值 (kg/cm ²)
	得使用用途						

毒性及關注化學物質	物質中英文商品名				俗名		
	物質名稱				列管編號及序號		
	重量百分濃度 (w/w%)				毒性分類		
	運作行為	<input type="checkbox"/> 製造 <input type="checkbox"/> 輸入 <input type="checkbox"/> 販賣 <input type="checkbox"/> 使用 <input type="checkbox"/> 貯存					
	貯存場所入口二度分帶座標	TWD97/TM2-X			TWD97/TM2-Y		
	使用場所入口二度分帶座標	TWD97/TM2-X			TWD97/TM2-Y		
	經常存量 (以重量單位表示)	至					
	包裝或容器型態	<input type="checkbox"/> 圓柱型 <input type="checkbox"/> 橫式 <input type="checkbox"/> 球式 <input type="checkbox"/> 方柱型 <input type="checkbox"/> 鋼瓶 <input type="checkbox"/> 其它			包裝或容器材質	<input type="checkbox"/> 鐵 <input type="checkbox"/> 鋁 <input type="checkbox"/> 不銹鋼 <input type="checkbox"/> 玻璃 <input type="checkbox"/> 塑膠桶 <input type="checkbox"/> 紙袋 <input type="checkbox"/> 塑膠袋 <input type="checkbox"/> 其它	
	單一包裝或容器規格	長(公分)	寬(公分)	高(公分)	直徑(公分)	裝滿時容量 (公斤)	裝滿時壓力值 (kg/cm ²)
	得使用用途						

說明：(1)單位：重量表示：公斤。

(2)同一種毒性及關注化學物質，二種以上濃度、容器型態、容器尺寸等，請分開填寫。

參、可能波及毒性及關注化學物質之其他化學品

可能波及毒性及關注化學物質之其他化學品	化學品名稱					化學品 CAS No.		
	重量百分濃度 (w/w%)							
	用途 (可複選)	1. <input type="checkbox"/> 原料	2. <input type="checkbox"/> 中間原料	3. <input type="checkbox"/> 添加劑	4. <input type="checkbox"/> 成品	5. <input type="checkbox"/> 半成品		
		6. <input type="checkbox"/> 副產品	7. <input type="checkbox"/> 實驗	8. <input type="checkbox"/> 燃料	9. <input type="checkbox"/> 稀釋(劑)	10. <input type="checkbox"/> 檢驗		
		11. <input type="checkbox"/> 清潔	12. <input type="checkbox"/> 消毒	13. <input type="checkbox"/> 潤滑	14. <input type="checkbox"/> 分裝	15. <input type="checkbox"/> 販賣		
		16. <input type="checkbox"/> 界面活性劑		17. <input type="checkbox"/> 其他 _____				
	包裝或容器型態	<input type="checkbox"/> 圓柱型 <input type="checkbox"/> 橫式 <input type="checkbox"/> 球式 <input type="checkbox"/> 方柱型 <input type="checkbox"/> 鋼瓶 <input type="checkbox"/> 其它			包裝或容器材質	<input type="checkbox"/> 鐵 <input type="checkbox"/> 鋁 <input type="checkbox"/> 不銹鋼 <input type="checkbox"/> 玻璃 <input type="checkbox"/> 塑膠桶 <input type="checkbox"/> 紙袋 <input type="checkbox"/> 塑膠袋 <input type="checkbox"/> 其它		
	單一包裝 或容器規格	長(公分)	寬(公分)	高(公分)	直徑(公分)	裝滿時容量 (公斤)	裝滿時壓力 值(kg/cm ²)	
最大製造量 (每日)				經常儲存量				
最大儲存量				儲存位置				

可能波及毒性及關注化學物質之其他化學品	化學品名稱					化學品 CAS No.		
	重量百分濃度 (w/w%)							
	用途 (可複選)	1. <input type="checkbox"/> 原料	2. <input type="checkbox"/> 中間原料	3. <input type="checkbox"/> 添加劑	4. <input type="checkbox"/> 成品	5. <input type="checkbox"/> 半成品		
		6. <input type="checkbox"/> 副產品	7. <input type="checkbox"/> 實驗	8. <input type="checkbox"/> 燃料	9. <input type="checkbox"/> 稀釋(劑)	10. <input type="checkbox"/> 檢驗		
		11. <input type="checkbox"/> 清潔	12. <input type="checkbox"/> 消毒	13. <input type="checkbox"/> 潤滑	14. <input type="checkbox"/> 分裝	15. <input type="checkbox"/> 販賣		
		16. <input type="checkbox"/> 界面活性劑		17. <input type="checkbox"/> 其他 _____				
	包裝或容器型態	<input type="checkbox"/> 圓柱型 <input type="checkbox"/> 橫式 <input type="checkbox"/> 球式 <input type="checkbox"/> 方柱型 <input type="checkbox"/> 鋼瓶 <input type="checkbox"/> 其它			包裝或容器材質	<input type="checkbox"/> 鐵 <input type="checkbox"/> 鋁 <input type="checkbox"/> 不銹鋼 <input type="checkbox"/> 玻璃 <input type="checkbox"/> 塑膠桶 <input type="checkbox"/> 紙袋 <input type="checkbox"/> 塑膠袋 <input type="checkbox"/> 其它		
	單一包裝 或容器規格	長(公分)	寬(公分)	高(公分)	直徑(公分)	裝滿時容量 (公斤)	裝滿時壓力 值(kg/cm ²)	
最大製造量 (每日)				經常儲存量				
最大儲存量				儲存位置				

說明：(1)CAS No.：化學文摘社 (Chemical Abstracts Service)對每一個化學品編訂的註冊登記號碼，一個號碼只代表一種化合物。

(2)單位：重量表示：公噸、公斤；體積表示：公乘、公升

(3) 儲存(處理)位置：請填儲存(處理)該化學品之具體位置，如XX倉庫。

(4) 同一種化學品，二種以上濃度、容器型態、容器尺寸等，請分開填寫。

肆、運作場所內緊急防災應變器材

說明：1.存放位置若在兩處以上，請用逗號（，）區分。

2.可支援數量：指於工廠安全庫存前提下，可提供支援友廠數量。

A. 消防安全設備				B. 洩漏警報設備				
編號	種類	數量	可支援數量	編號	種類	數量	可支援數量	存放位置
A01	滅火器(支)			B01	氧氣濃度偵測設備(套)			
A02	室內消防栓(個)			B02	一氧化碳偵測設備(套)			
A03	室外消防栓(個)			B03	有機蒸氣偵測設備(套)			
A04	自動撒水設備(套)			B04	毒氣偵測設備(套)			
A05	水霧滅火設備(套)			B05	毒氣檢知管(支)			
A06	細水霧滅火設備(套)			B06	其他洩漏警報設備			
A07	冷卻撒水設備(套)			B06-1				
A08	水蒸氣滅火設備(套)			B06-2				
A09	泡沫滅火設備(套)			B06-3				
A10	二氧化碳滅火系統(套)							
A11	乾粉滅火設備(套)			C. 洩漏緊急處理器具				
A12	海龍滅火設備(套)			C01	碳石吸收劑(公斤)			
A13	海龍替代滅火設備			C02	木屑吸收劑(公斤)			
A13-1	FM200(套)			C03	吸油體(件)			
A13-2	INERGEN(套)			C04	吸液棉(公斤)			
A13-3	其他海龍替代滅火設備(套)			C05	油柵(公尺)			
A14	火警自動警報設備(套)			C06	浮柵(蛇籠)(公尺)			
A15	緊急廣播設備(套)			C07	酸式中和劑(公斤)			
A16	瓦斯漏氣火警自動警報設備(套)			C08	鹼式中和劑(公斤)			
A17	連結用送水口(處)			C09	鋼瓶修護包(組)			
A18	消防專用蓄水池(容量：噸)			C10	儲筒修護包(組)			
A19	室內排煙設備(具)			C11	管件修護包(組)			
A20	緊急電源插座(處)			C12	堵漏修護包(組)			
A21	無線電通訊輔助設備			C13	防火(不生火花)鏟子(支)			
A22	其他消防安全設備(請註明)			C14	其他洩漏緊急處理器具			

A22-1				C14-1				
A22-2				C14-2				
A22-2				C14-3				

D. 個人防護裝備					F. 緊急通訊裝備				
編號	種類	數量	可支援數量	存放位置	編號	種類	數量	可支援數量	存放位置
D01	消防衣(套)				F01	無線電固定台(個)			
D02	A級氣密、耐用型防護衣(套)				F02	手提無線電(部)			
D03	A級氣密、可拋式防護衣(套)				F03	中央廣播系統(套)			
D04	B級防化、抗腐蝕之防護衣(套)				F04	手提式警報器(個)			
D05	C級防護衣(套)				F05	手提式擴音器(個)			
D06	自攜式空氣呼吸器(套)				F06	緊急用行動電話(部)			
D07	防護眼鏡(防濺),(防強光)				F07	緊急用呼叫器(個)			
D08	防護面具(個)				F08	其他緊急通訊裝備			
D09	安全帽(個)				F08-1				
D10	防護鞋(雙)				F08-2				
D11	護目鏡(個)				F08-3				
D12	濾清式防毒面罩(個)				F08-4				
D13	濾罐(有機溶劑)(個)				G. 救災用車輛				
D14	濾罐(防酸)(個)				G01	消防水箱車(部)			
D15	高效率混合型濾罐(個)				G02	消防水庫車(部)			
D16	防護手套(耐電壓)(防凍)				G03	消防水塔車(部)			
D17	防護手套(耐化)(防熱)				G04	雲梯車(部)			
D18	其他個人防護裝備				G05	化學消防車(部)			
D18-1					G06	泡沫消防車(部)			
D18-2					G07	救護車(部)			
D18-3					G08	照明車(部)			
E. 破壞器材					G09	器材車(部)			
E01	油壓撐開器(支)				G10	指揮車(部)			
E02	油壓破壞剪(支)				G11	後勤車(部)			
E03	刀盤切割機(支)				G12	登山車(部)			
E04	乙炔切割器(支)				G13	其他救災用車輛			
E05	其他破壞器材				G13-1				
E05-1					G13-2				

肆、運作場所內緊急防災應變器材(續)

AA. 其他相關救災用設備裝備器具

編號	種類	數量	可支援數量	存放位置
AA1				
AA2				
AA3				
AA4				
AA5				
AA6				
AA7				
AA8				
AA9				
AA10				

伍、運作場所全廠(場)配置圖及內部配置圖

陸、緊急應變說明

(第 1-3 類毒性化學物質及具危害關注化學物質運作人運作總量達分級運作量以上者免填)

- 一、應變組織架構
- 二、緊急通報程序
- 三、緊急防制措施及應變步驟

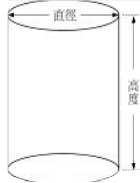
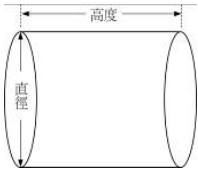
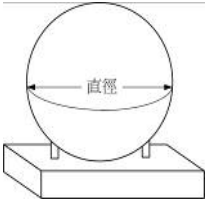
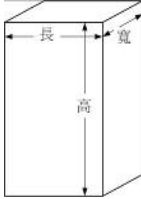

- 說明：1.應變組織架構：除上班及非上班時段之應變組織架構及任務分工（包含疏散避難引導編組）外，另應說明各編組成員及代理人聯絡方式。
- 2.緊急通報程序：平日、假日發生毒性及關注化學物質災害事故時，內部組織及外部（警、消、環保、醫療）單位之通報時機、層級、流程及通報詞內容。
- 3.緊急防制措施及應變步驟：針對運作毒性及關注化學物質之種類、特性、數量與場所，評估可能發生之災害類型、規模，並研擬採取緊急防治之措施及應變步驟等。
- 4.請自行添頁填寫。

附件 1、單一包裝或容器規格填寫說明及範例

一、包裝或容器尺寸填寫以「公分」為單位；圓柱形容器請填寫高與直徑；方形容器請填寫長、寬、高；壓力容器（例如：鋼瓶）需額外加註灌裝壓力。

二、同一種化學物質，二種以上濃度、包裝或容器型態及尺寸，請分開填寫資料。

三、包裝或容器示意圖：

型式	圓柱型容器	橫式容器	球式容器	方柱型容器	鋼瓶
圖例					
實例	53 加侖桶 直立式儲槽 玻璃容器	臥式儲槽	球式儲槽	IBC 桶 方形加侖桶 紙袋容器	高壓鋼瓶 低壓鋼瓶

附件 2、運作場所全廠(場)及內部配置圖說明及範例

一、運作場所全廠(場)配置圖：

附近環境概況圖，請包括鄉鎮街道圖並標出廠區位置，請標示由廠場外進入廠場內部毒性及關注化學物質運作場所之緊急救災路線，另包含廠區附近學校單位、醫療院所、加油站、警消單位及重要交通設施等。

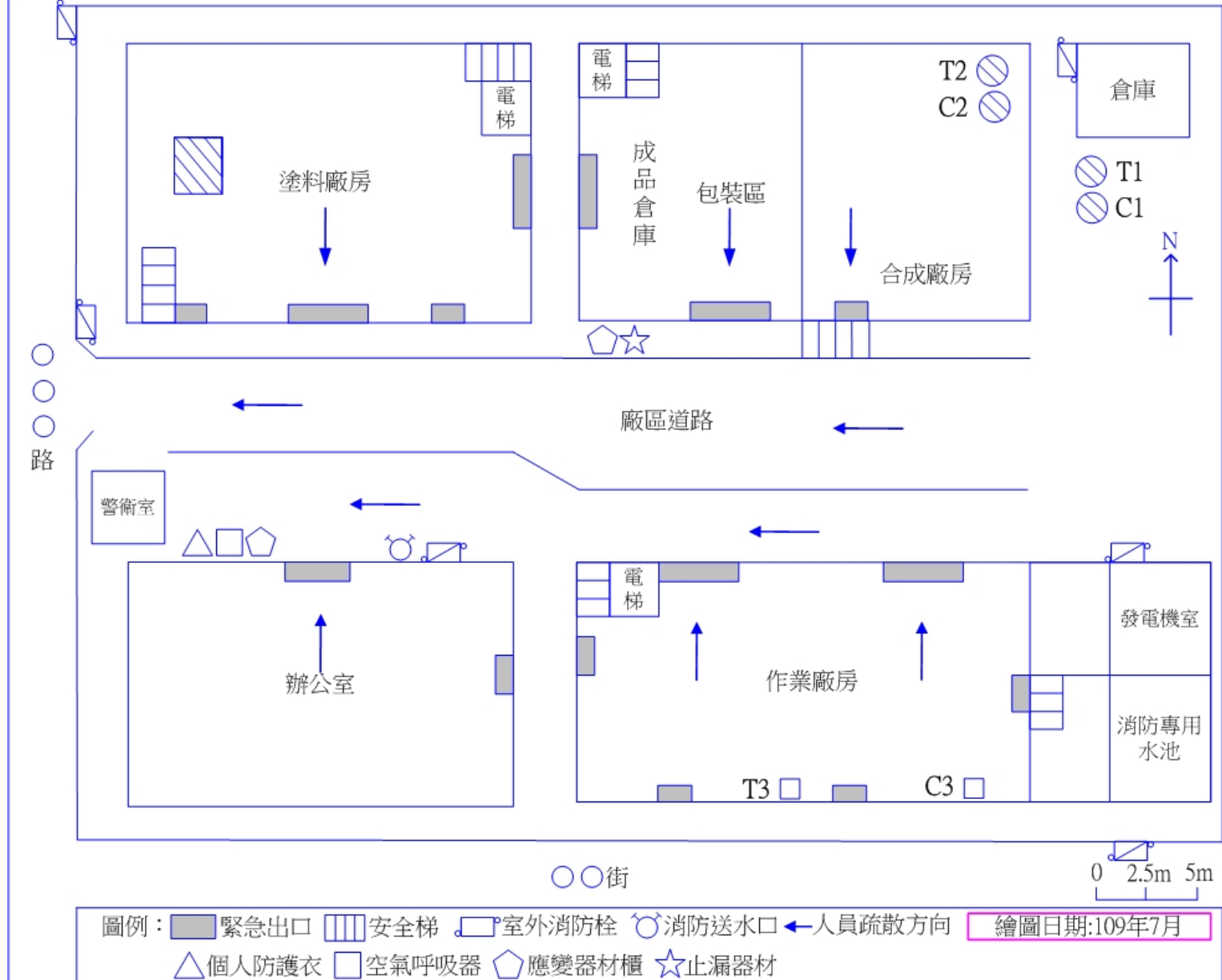
二、運作場所之內部配置圖：

請依毒性及關注化學物質運作廠場內部配置圖說明作圖。

附件 3、毒性及關注化學物質運作場所廠（場）內部配置圖製作說明

- 一、以A4格式繪製，並註明方位、比例尺、場所(設施)相對位置、大小、製圖日、夏(冬)季盛行風向及其他有利救災之必要事項。
- 二、配置圖如包括下列場所，應詳細標明：
 - (一)一般(行政)場所：值日室(控制室)、警衛室、行政辦公室、餐廳及員工宿舍等位置。
 - (二)毒性及關注化學物質運作場所(以實際運作為主，含可能波及毒性及關注化學物質之其他化學品)：
 - 1.製造及使用場地：製造(或使用)毒性及關注化學物質之位置及進(出)貨區及人員疏散方向等。
 - 2.貯存場地：貯存毒性及關注化學物質之位置及進(出)貨區及人員疏散方向，並註明儲存設施編號/名稱、儲存物質名稱、最大容量。
 - (三)毒災應變相關安全設備設置位置：工廠救災車輛裝備貯放位置（化學車、泡沫原液桶、空氣呼吸器、毒化災使用防護衣、消防衣帽等安全防護器材以及止漏、圍堵與除污等相關應變器材）、消防水源、消防栓及人員疏散方向等。
- 三、若運作場所為兩層以上建築物時，請註明建築物名稱及樓層。
- 四、配置圖必須以PDF格式提供，且檔案大小不得超過3MB。
- 五、內部配置圖範例如附。

附件 4、毒性及關注化學物質運作場所內部配置圖範例：



編號	名稱	容量	UN NO.	CAS NO.
T1	二異氰酸 甲苯	30 噸	2078	584-84-9
T2	二甲基甲 醯胺	10 噸	2265	68-12-2
T3	重鉻酸鉀	5 噸	3086	7778-50-9
C1	柴油	30 噸	1202	68334-30-5
C2	甲苯	10 噸	1294	108-88-3
C3	硫酸	5 噸	1830	7664-93-9

附件 5、毒性及關注化學物質運作場所全廠（場）配置圖範例：

